

A/S 안내

1. 무상보증기간 : 구입일로부터 1년
(구입시 영수증을 보관하시면 향후 A/S발생시 도움이 됩니다)
2. A/S접수 및 방법 : 현장출장A/S불가, 택배 및 우편접수에 한함.
3. 부품보유기간 : 최종 생산된 날로부터 3년간
4. 보증범위 : 제품 구입가를 초과하는 일체의 제반사항에 대하여서는 보증 및 보상하지 않습니다.
5. 유상수리안내 :
무상보증 기간이 지난 제품은 소정의 수리비가 청구됩니다.
다음과 같은 경우는 무상보증기간이라도 소정의 수리비가 청구됩니다.
(1) 사용상 부주의 또는 안전을 위한 주의사항을 지키지 않아 발생한 고장
(2) 오결선/용량초과 및 임의로 개조 수리한 경우
(3) 천재지변 또는 유사한 사유로 고장난 경우

주요사항

1. 전원입력 : DC12V ± 10%
2. 소비전력 : 최대 1.5와트
3. 출력전력 : 1회로당 최대 72와트 (DC12V 사용시)
4. 사용환경 : 온도 : 0~50℃, 습도 : 85%RH 이하
5. 외형크기 : 가로(124) x 세로(162) x 높이(51) (M/M)



신기전자(주)

주 소 : 우431-825, 경기도 안양시 동안구 비산3동 1032-13, 3층
대 표 전 화 : (031)384-2784 고객상담실 : (031)384-2884
홈 페이지 : <http://www.ske21.com> 또는 [신기전자.com](http://www.신기전자.com)

본 제품의 사양, 기능 및 성능은 당사의 설계변경에 따라 변경 될 수 있습니다.

DC12V
전용

빛나락® LED

사용설명서

제품명칭 : LED 컨트롤러
적용모델 : RGB-5채널



■ 제품의 주요특징

1. LED조명을 제어하기 위한 점멸(깜박임)과 디밍(조명의 밝기 변화) 및 컬러LED의 색조 제어를 위한 RGB기능을 모두 내장한 고 기능성 제품입니다
2. 25종류의 조명 패턴을 선택할 수 있으므로 다양한 종류의 광고물에 적용할 수 있습니다.
3. 출력단 과전류 차단회로가 내장되어 있어서 과부하에 의한 기기 고장을 사전에 예방하여 장시간 사용하여도 안정되게 작동합니다.

■ 본 제품을 구입해 주셔서 감사합니다.

사용전 고객의 안전과 올바른 사용을 위하여 본 사용설명서를 읽으시고 사용하여 주십시오.

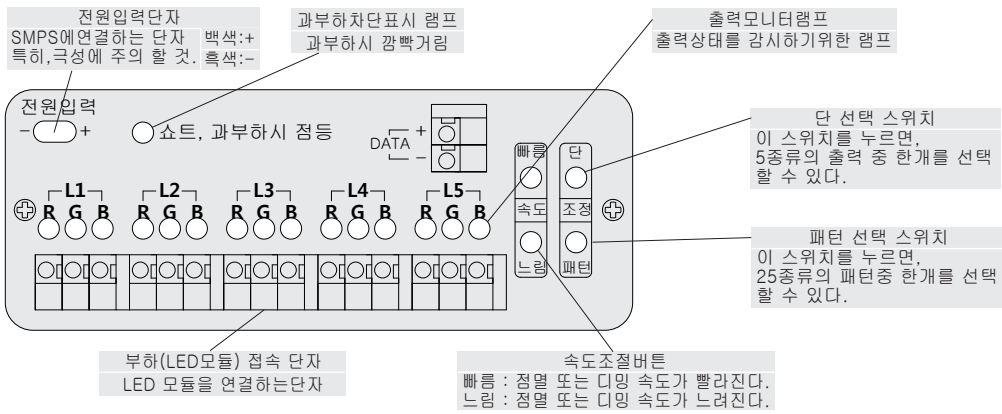
Doc. No:SK0049-91 V0.0

⚠ 주의사항

고객의 안전 및 본 기기의 수명에 영향을 줄 수 있는 사항

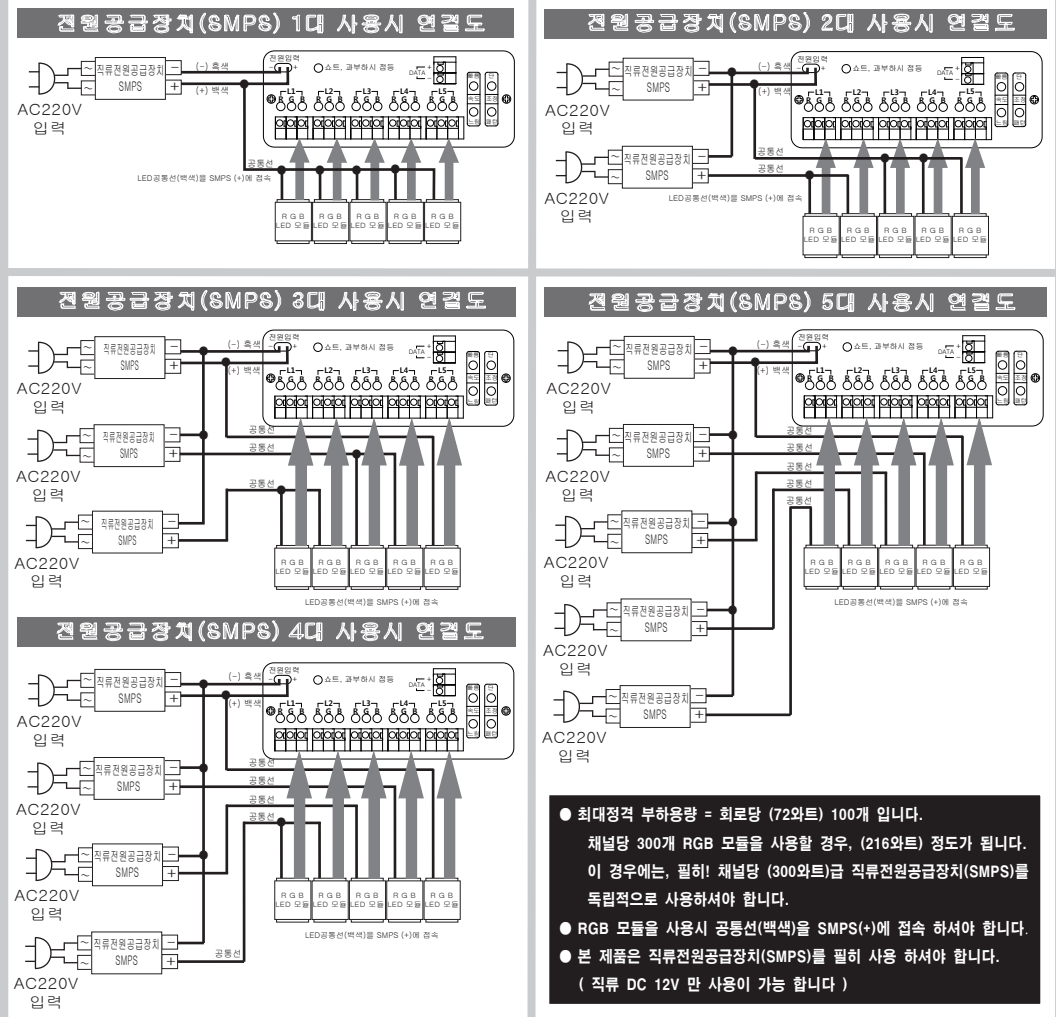
- 본 기기는 LED(발광다이오드)전용 정열 또는 디밍 제어장치로 용도 이외 사용을 금합니다.
- 본 기기는 직류용(DC)으로 반드시 정격의 직류전압과 전류를 공급하는 직류전원장치(SMPS)와 함께 사용되어야 합니다.
- 본 기기의 케이스는 방수형으로 단자부분이 지면과 마주보도록 수직으로 설치하되, 배선을 타고 빗물이 기기 내부에 들어가지 않도록 설치하여야 합니다. 특히, 침수가 되지 않는 위치에 단단히 고정하여야 합니다.
- 본 기기는 직류용으로 입출력 모두 극성이 있습니다. 설치시 극성에 유의 하시고 전원입력이 투입된 상태에서 배선을 하거나 단자를 풀거나 조이지 마십시오.
- 본 기기의 정격은 아래 표와 같으며 정격 입출력 범위 내에서 사용 하십시오.
- 본 기기는 정격출력 전류 용량을 초과한 부하를 접속 할 경우, 해당 출력단을 차단하는 보호회로가 내장되어 있으나, 입출력 단자를 단락(쇼트)시킬 경우 과도한 전류에 의해 내부 부품이 파손될 수 있으니 배선 작업시 주의 하십시오.
- 본 기기에 접속하는 입출력 배선은 발열 및 전압강하를 방지하기 위하여 충분한 굵은 배선으로 하시고, 단자대의 단자 조임을 1~1.2N.m (약11Kgf.cm)으로 하여 접촉저항이 최소화 되도록 하여야 합니다.
- 본 기기가 일광에 노출될 경우 ABS수지인 외함이 변색되고 장시간 노출시 경화되므로 가급적 일광에 직접 노출이 안되거나 최소화 할 수 있도록 조치를 취하십시오.
- 본 기기의 무상서비스기간은 구입일로부터 1년 이내이며, 현장출장 A/S는 불가하고, 택배 또는 우편접수에 한하여 A/S만 가능합니다. 또한, 제품구입비를 초과하는 제반사항에 대하여 일체의 보증 및 보상을 하지 않습니다.
- 본 기기를 분해 설치하여 발생하는 수분 유입 및 오작동에 대한 증상은 일체의 보증 및 보상을 하지 않습니다.

명칭 및 소개

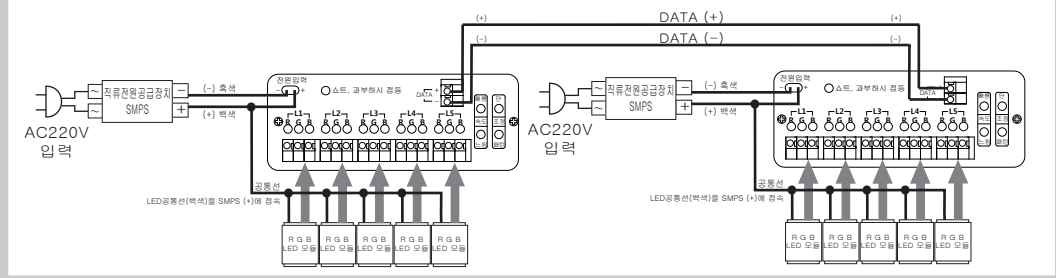


- **과전류 차단 및 복구**
과전류에 의해 출력이 차단된 경우, 과부하차단표시 램프가 점멸 합니다. 이때 SMPS의 전원을 "OFF"하고, 과전류 요인을 제거한 후, 10여초후에 "ON"하면 차단이 해제됩니다.

배선 연결도



RGB 5 X 5채널 사용시 (RGB 10채널 사용시 연결도), *데이터 콘넥터가 있는 제품에 한함!*



- "단" 버튼을 누르면, 아래와 같이 출력이 변화 합니다.
(1단 = "L1 L2 L3 L4 L5" 동시출력), (2단 = "L1+L2" "L3+L4" 2채널씩 출력), (3단 = "L1" "L2" "L3" 개별출력)
(4단 = "L1" "L2" "L3" "L4" 개별출력), (5단 = "L1" "L2" "L3" "L4" "L5" 개별출력)