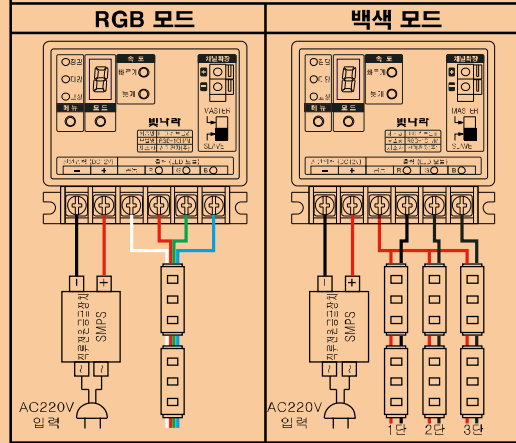


빛나라[®] LED CONTROLLER

모델 : RGB-1CH/A 기본형

결선도



빛나라[®] LED CONTROLLER
모델 : RGB-1CH/A

주요규격 및 주의사항

1. DC12V 전용. **△ AC220V 연결하지 마세요.**
 2. 부하용량
 - 전체 전류가 18A 이하일 것. (단자당 최대전류 6A 이하)
 - 60mA LED 모듈 최대 300개 이하 사용.
 3. 방수, 방수 구조가 아니므로 빛물에 노출되지 않도록 하십시오.
 4. 전원 투입은 결선을 한 후에 투입하세요.
 5. 전원연결시 +, - 극성에 주의해서 접속하세요.
 6. 동작설명
 - 점멸 : 깜빡이는 동작
 - 디밍 : 서서히 켜지거나, 서서히 꺼지는 동작
 - 고정 : 한가지 색으로만 계속 켜지는 동작
- ☞ 보다 더 상세한 자료는 홈페이지를 참조하세요.

SINKI 신기전자(주)
SINKI ELECTRONICS CO., LTD.

본사 : 경기도 안양시 동안구 비산3동 1032-13 3층
www.ske21.com
전화 : (031)384-2884 팩스 : (031)384-8897

빛나라[®] LED CONTROLLER
모델 : RGB-1CH/A